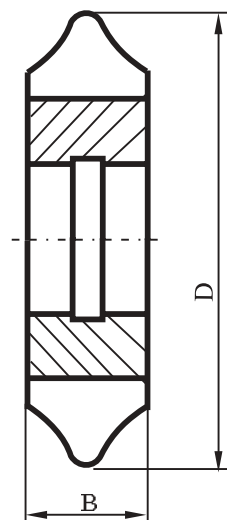
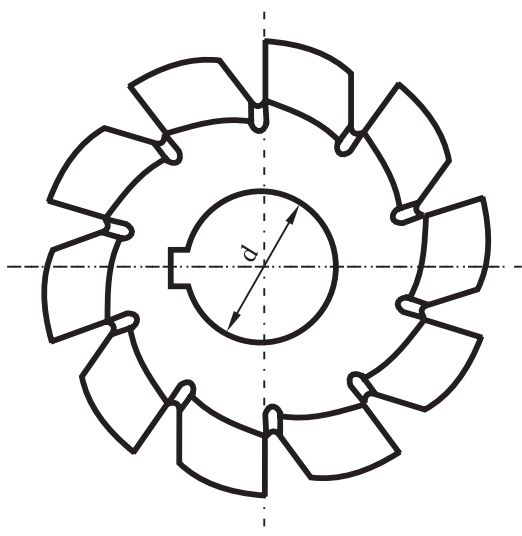




Freze disc pentru roți de lant Fly cutters for the sprocket wheels



Lantul STAS 5174-86				
pasul p (mm)	rola d1 (mm)	D mm	d mm	Pret ()
1	2	3	4	5
8.000	5.00	55	22	
9.525	6.35	65	27	
12.700	7.95	80	27	
12.700	8.51	80	27	
15.875	10.16	80	27	
19.050	11.91	80	27	
19.050	12.07	80	27	
25.400	15.88	100	32	
31.750	19.05	125	32	

Lantul STAS 5174-86				
pasul p (mm)	rola d1 (mm)	D mm	d mm	Pret ()
1	2	3	4	5
38.100	22.23	125	32	
38.100	25.40	125	32	
44.450	25.40	125	32	
44.450	27.94	160	40	
50.800	28.58	160	40	
50.800	29.21	160	40	
63.500	39.80	200	50	
76.200	47.63	224	50	

Nr. frezei	1	2	3	4
Nr. de dinti	9...12	13...16	17...19	20